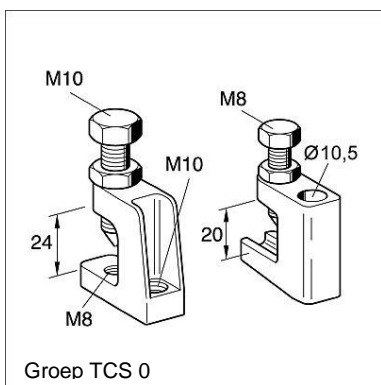


### Profielklem TCS

#### Toepassing

De profielklem is een massief bevestigingselement dat wordt gebruikt voor het monteren van leidingen, kanalen en apparaten aan staalprofielen (I-, T-, U- en hoekprofielen).

- Aan onder hoek geplaatste draagbalken kan in combinatie met de Sikla Universeel koppeling naar een loodrechte montage worden gewerkt.
- Inzetbaar als enkelvoudige bevestiging maar ook voor het monteren van traversen en overstekende constructies.
- Profielklemmen van het type TCS 1 zijn door de bijzondere voetvorm bijzonder geschikt om in de Montagerail type 41 te schuiven en daarmee als bevestigingselement te dienen aan profielbalken.
- De profielklemmen zijn voorzien van een recht aansluitvlak en een schroef die voorzien is van een "centrepunt".

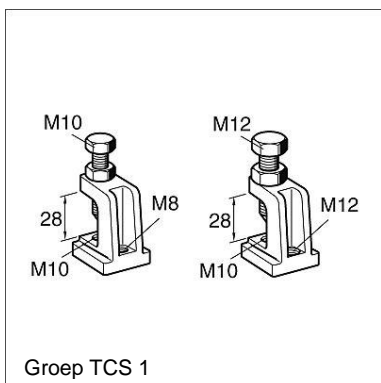


#### Levering

Uit gietijzer gegoten body is compleet geassembleerd met bout en contraoer.

#### Montage

De bout van de profielklem eerst handvast aandraaien en daarna volgens de montagerichtlijnen met een steek- of ringsleutel vastdraaien. De punt van de bout dringt daarbij in het relatief zachte stalen profiel en biedt met de gecentreerde krachtoverdracht en het rechte aansluitvlak een hoge mate van zekerheid. Aansluitend wordt de bevestiging geborgd door het aandraaien van de contraoer.



Bij gebruik in de buurt van de zaagkant van een montagerail adviseren wij een Railklauw 41 te monteren.

Opmerking: Volg nauwkeurig de montagerichtlijnen!  
Voor FM-installaties uitsluitend draadeind  $\geq$  M10 gebruiken!

#### Technische gegevens

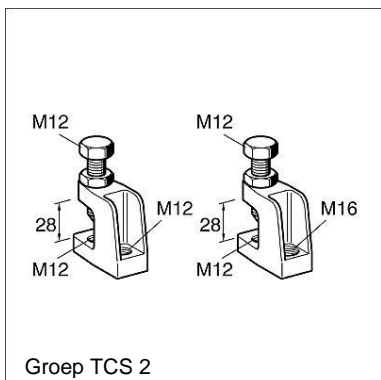
Onderstaande gebruiksbelastingen gelden voor nieuwe profielklemmen aan onbeschadigde flenzen.

Gebruiksbelasting: Type TCS 0: 3,5 kN  
Type TCS 1: 5,0 kN  
Type TCS 2: 8,5 kN

Materiaal: Body van gietijzer en bout 8.8 kwaliteit, elektrolytisch verzinkt.

#### Goedkeuringen

De profielklemmen TCS zijn door het VdS en FM erkent en toegelaten voor vast geïnstalleerde sprinkler installaties. Voor TCS OLC:G4950065 en G4950066 (staand gemonteerd met M10 tot  $h_{max} = 150$  mm en tot DN 50); voor andere typen en verschillende toepassingen: G4820023; G4830054; G4800039/ ...45; G4990027.



Type	Aansluiting [voor/achter]	Klembereik aan parallelfens [mm]	G [kg]	Verpakt per [stuks]	Artikelnummer
TCS 0 LC	$\varnothing 10,5$	18	0,10	50	156648
TCS 0 M8/M8	M8/ M8	22	0,14	50	178283
TCS 0 M8/M10	M8/M10	22	0,14	50	174206
TCS 1 M10/M8	M10/M 8	26	0,21	50	116770
TCS 1 M10/M10	M10/M10	26	0,21	50	116150
TCS 1 M10/M12	M10/M12	26	0,22	50	167332
TCS 2 M12/M12	M12/M12	26	0,28	25	174224
TCS 2 M12/M16	M12/M16	26	0,27	25	174215